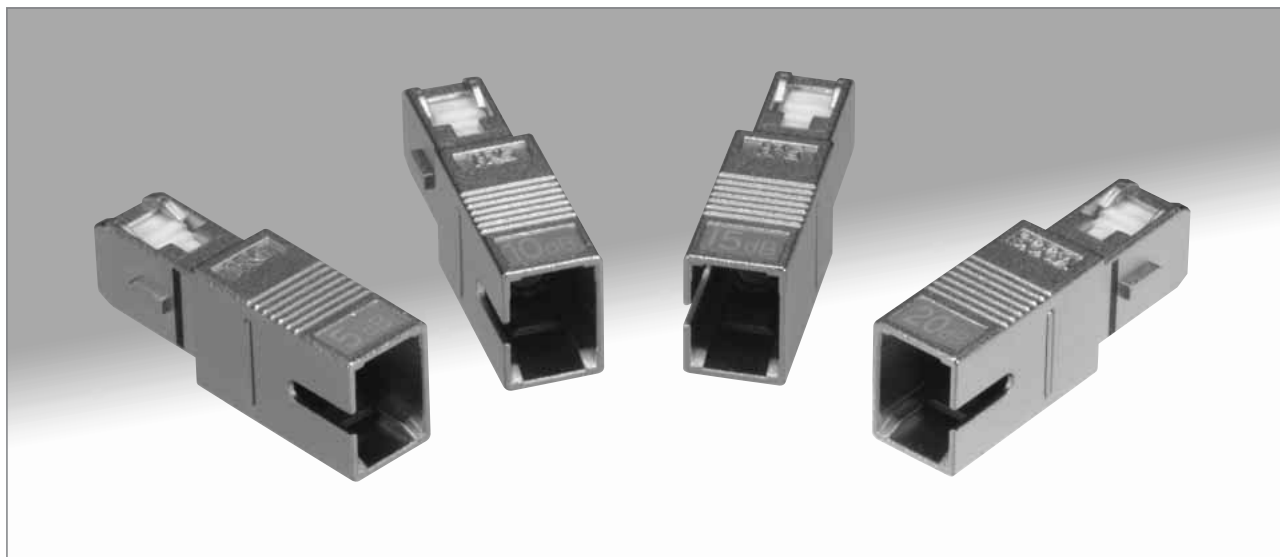


SC形光固定減衰器 (マルチモード)

HSC-AT5シリーズ



■ 特長

1. JIS規格準拠
2. 光ファイバーのマルチモードタイプに対応(1310nm)
3. RoHS対応

■ 用途

光ファイバ通信網のパワーレベル調整用にご使用下さい。

■ 製品規格

定格	使用温度範囲	-25℃～70℃	保存温度範囲	-25℃～85℃
	許容電力	10mW	適合ケーブル	GI

項目		試験方法 (JIS C 5961)	規格
光学的性能	反射減衰量	波長1310nm	22dB以上
	減衰量		公称値±1.5dB
機械的性能	結合力及び離脱力 (SC形)	コネクタ相互間を軸方向に結合、離脱し測定	結合力19.6N以下 離脱力19.6N以下
	アダプタのゲージ保持力	φ2.499±0.0005mmのジルコニアゲージ	銅合金 2～5.9N
	繰り返し動作	500回	①試験後減衰量の規格を満足すること。 ②破損、ひび、部品の緩みがないこと。
	耐震性	振動数範囲10～55Hz、3方向各3時間	
環境的性能	耐湿性 (温湿度サイクル)	温度-10℃～65℃湿度90～96% 10サイクル	①試験後減衰量の規格を満足すること。 ②破損、ひび、部品の緩みがないこと。
	温度サイクル	温度-25℃～70℃100サイクル	
	耐熱性	温度85℃中に500時間放置	
	耐寒性	温度-25℃中に500時間放置	
	塩水噴霧	濃度5%の塩水噴霧中に48時間放置	著しい腐食がないこと。

SC

FC

MU

光コネクタ付
ケーブル

防水多極コネクタ

減衰器

終端器

■材質

部品名	材質
外装	亜鉛合金
フェルール	ジルコニア
割スリーブ	銅合金

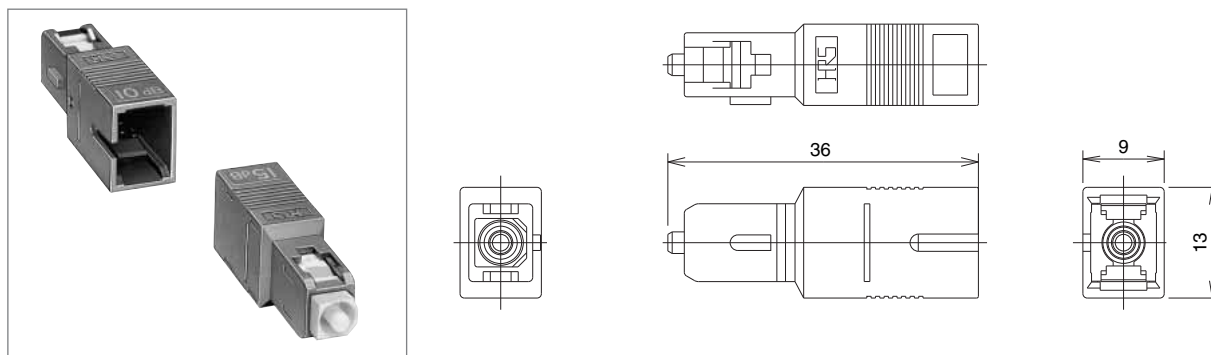
■製品番号の構成(マルチモード)

HSC — **AT 5 S** — **B 05 A**

① ② ③ ④ ⑤ ⑥ ⑦

① シリーズ名：JIS C 5973 (F04) に適合	⑥ 減衰量： 05… 5dB 10…10dB 15…15dB 20…20dB
② アッテネーターを表す。	
③ 仕様：5…銅合金製割スリーブ	
④ 研磨：S…PC研磨 (≥22dB)	
⑤ 適合ファイバ：B…GI-50/125	⑦ 減衰量公差：A…±1.5dB

■製品一覧



製品番号	HRS No.	減衰量	減衰量公差	反射減衰量	使用波長	割スリーブ仕様	適合ファイバ	RoHS
HSC-AT5S-B05A (40)	CL820-3022-0-40	5dB	±1.5dB	≥22dB	1310nm	銅合金	GI-50/125	○
HSC-AT5S-B10A (40)	CL820-3023-2-40	10dB						
HSC-AT5S-B15A (40)	CL820-3024-5-40	15dB						
HSC-AT5S-B20A (40)	CL820-3025-8-40	20dB						