

# BIAS TEE

## HBシリーズ



### ■特長

#### 1. DCをカットし、電圧を供給

高周波特性に影響を与えることなく、被測定物にDCバイアス (50V, 2.5A Max) を供給することができます。

#### 2. 嵌合部はSMAコネクタ

嵌合部にはSMAコネクタ (当社HRMシリーズ、インピーダンス  $Z=50\Omega$ ) を有しています。

#### 3. 広帯域で高性能を確保

仕様周波数が500MHz~1800MHzという広帯域で0.3dB以下という低挿入損失を確保しています。

### ■製品規格

定格	周波数範囲 特性インピーダンス 最大使用電力 (総入力電力)	500~1800MHz 50Ω 1W	使用温度範囲 使用相対湿度	-10℃~+65℃ 95%以下
----	--------------------------------------	--------------------------	------------------	--------------------

### ■材質

部品	材質	処理
外装	アルミニウム	導電性白色アルマイト
コネクタ外装	ステンレス鋼	パッシベイト
雌コンタクト	ベリリウム銅	金めっき

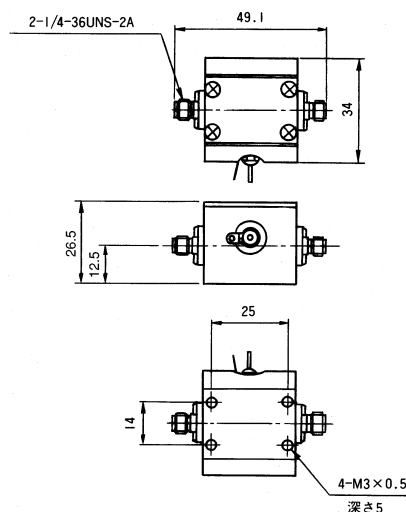
### ■製品番号の構成

**HB - HRM - JJ (40)**

① ② ③ ④

① シリーズ名: HB	④ (40): RoHS適合製品を表す
② コネクタ種別 SMAコネクタ (当社HRMシリーズ)	
③ コネクタ嵌合部 ジャック-ジャック	

### ■外形寸法図



### ■仕様

製品番号 Part No.	機能 Function	コネクタ Connectors	回路 Schematic	使用周波数 (MHz) Frequency Range	V.S.W.R. (Max)	挿入損失 (dB Max) Insertion Loss	電力 (W) Power	質量 (g) Weight	RoHS
HB-HRM-JJ(40)	BIAS TEE	HRM-J・J		800~1,200 500~1,800	1.1 1.2	0.3	1	60	○

### ■高周波データ

