

スティックカプラー

HD-STシリーズ



■特長

1.高性能

極めて低い挿入損失:0.1dB以下(TYPICAL)

2.高電力対応

放熱特性を良くし、200Wまで使用可能としました。

3.超小型・超軽量

ケース、フタに当社独自の設計を行い、超小型・超軽量構造となっております。

4.容易な実装

2ヶ所のねじ止めによる平面回路に直接マウントできるタブ付きです。

■製品規格

定格	周波数範囲 特性インピーダンス 最大使用電力(注1)	1.8~2.2GHz 50Ω 200W	使用温度範囲(注2) 使用相対湿度	0℃~+80℃ 95%以下
----	----------------------------------	---------------------------	----------------------	------------------

(注1) 1入力の定格となります。

(注2) 取り付けるヒートシンクの表面温度となります。

項目	規格	条件
1.絶縁抵抗	1000MΩ以上	DC 250Vで測定
2.耐振性	1μs以上の電氣的瞬断がないこと 破損、ひび、部品のゆるみがないこと	周波数 10~2000Hz、片振幅0.72mm、 3軸方向 各10回
3.耐衝撃性	1μs以上の電氣的瞬断がないこと 破損、ひび、部品のゆるみがないこと	加速度 490m/s ² 、正弦半波、3軸方向各3回
4.温度サイクル	破損、ひび、部品のゆるみがないこと	(-55℃:30分→15~35℃:2~3分→85℃:30分 →15~35℃:2~3分) 100サイクル
5.高温放置		温度85℃、96時間放置
6.低温放置		温度-55℃、96時間放置

●試験方法はJIS C 5402に準拠する。

●V.S.W.R.、結合度、結合度周波数偏差、方向性につきましては仕様の項目をご覧下さい。

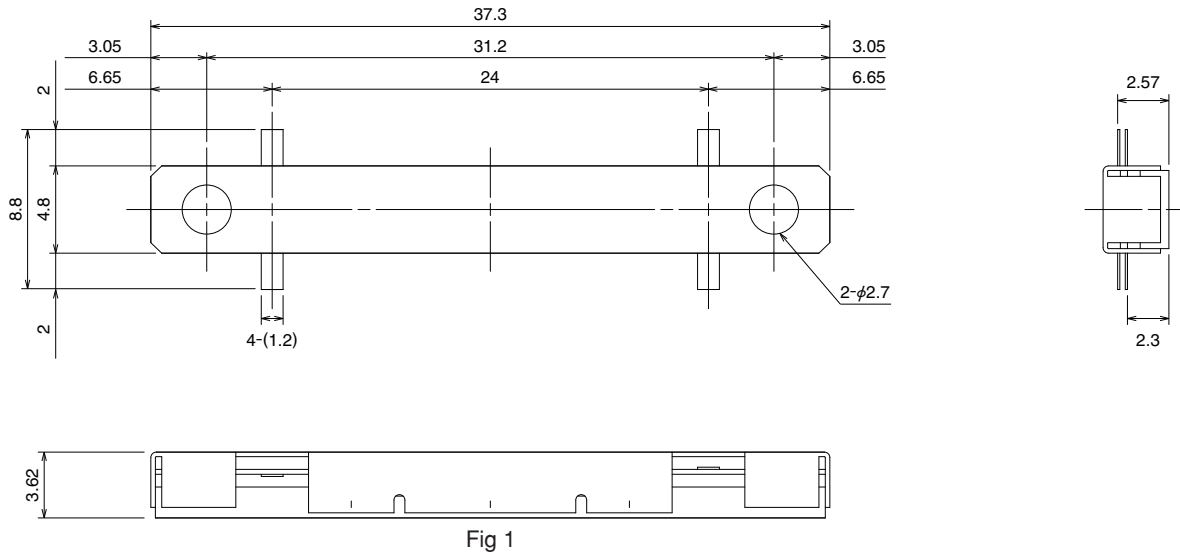
■材質

部品	材質	処理
フタ	アルミニウム	—
ケース	黄銅	ニッケルめっき
基板	誘電体	金めっき
タブ	りん青銅	金めっき

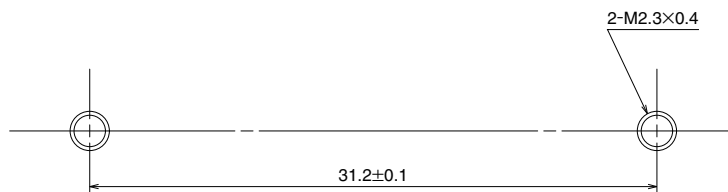
■仕様

製品番号 Part No.	使用周波数 (GHz) Frequency Range	結合度 (dB) Coupling	結合度周波数 偏差 (dB) Frequency Sensitivity	アイソレーション (dB Min) Isolation	定在波比 (Max) V.S.W.R.	質量 (g) Weight	使用電力 (W) Power	図 Fig
HD-02103AST	1.8~2.2	$3^{+0.15}_0$	±0.3	23	1.2	2	200	1

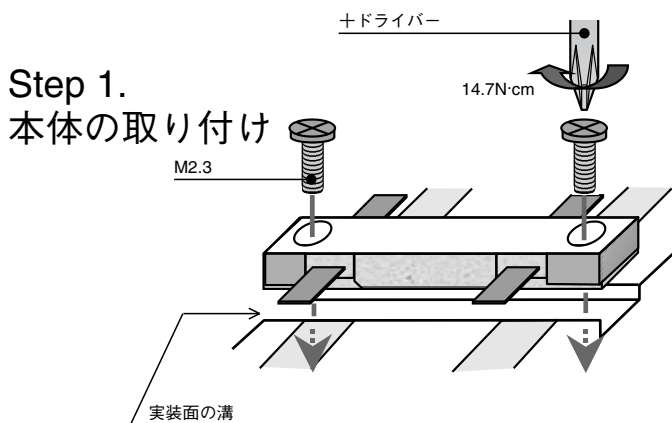
■外形寸法図



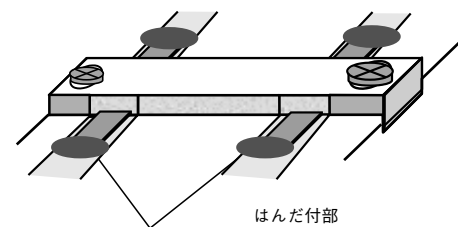
■取付穴寸法



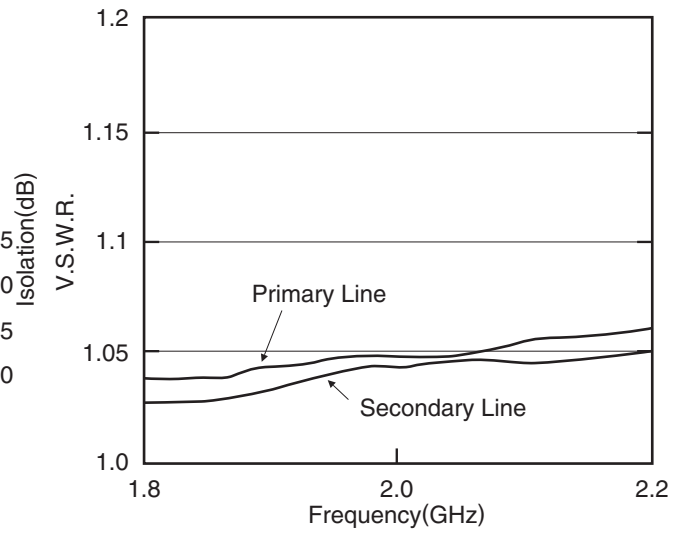
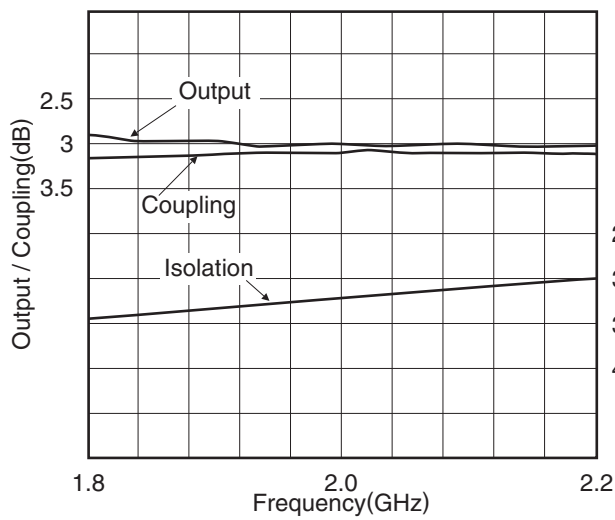
■取付寸法



Step 2.
タブのはんだ付け



■高周波データ



■200W 電力試験

試験サンプル

HD-02103AST

試験治具 [熱抵抗値：9.0°C/W]

試験条件：電力200W

周波数：2.155GHz

試験回路

